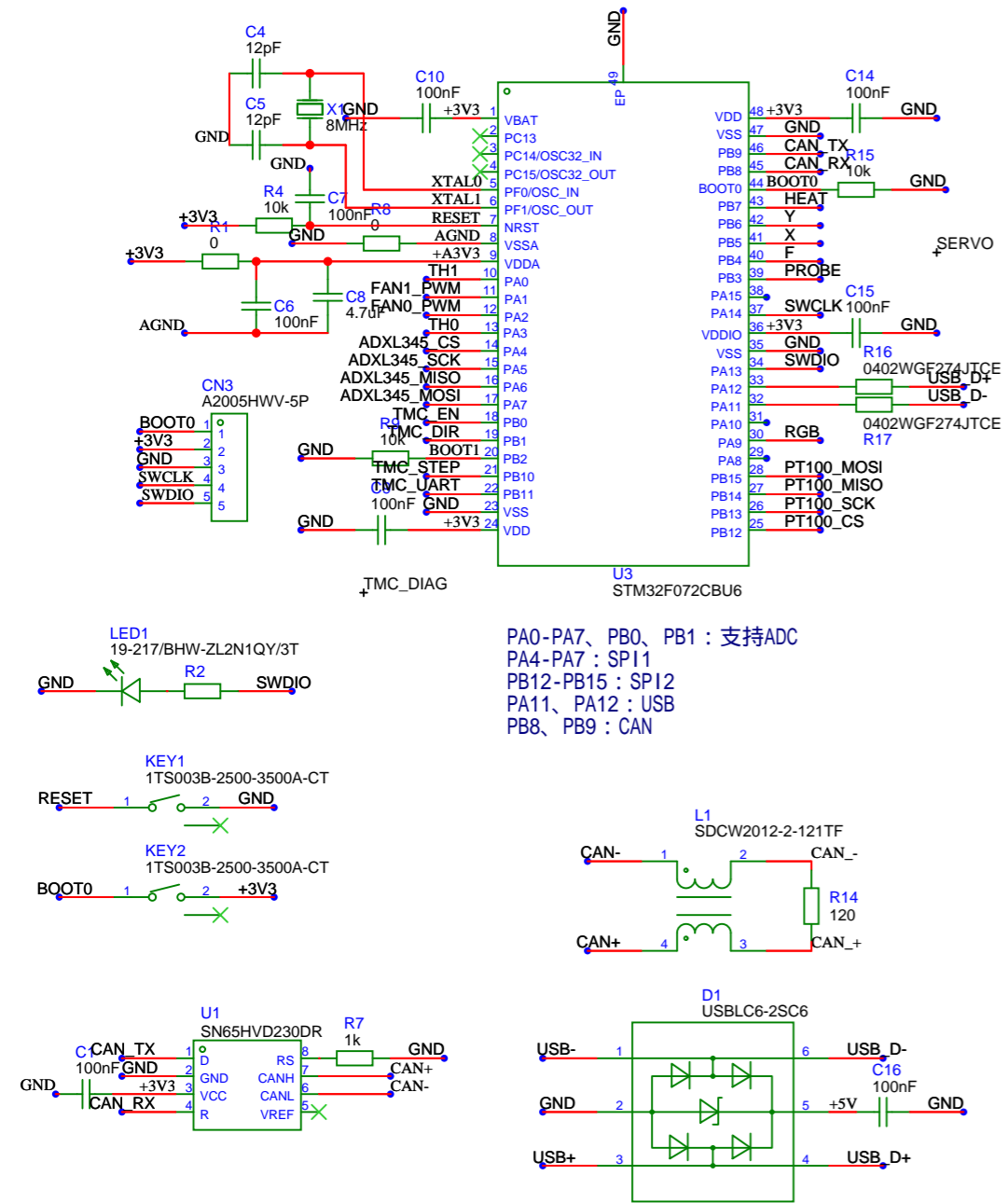
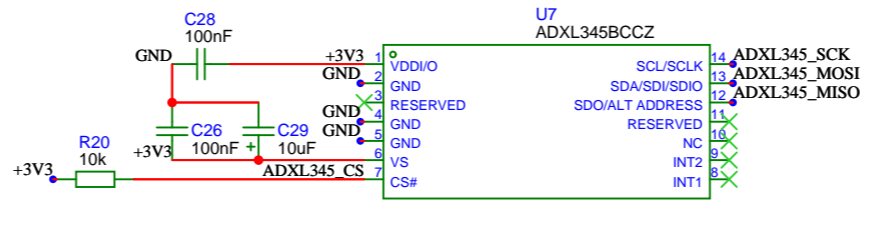


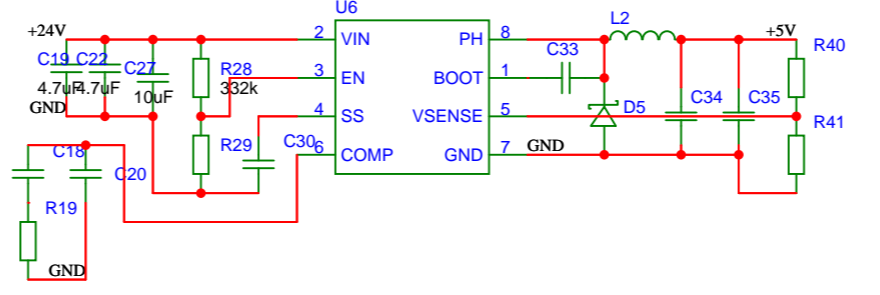
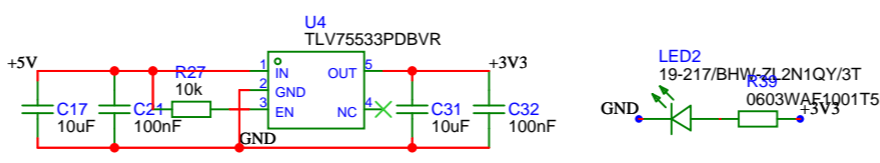
主控



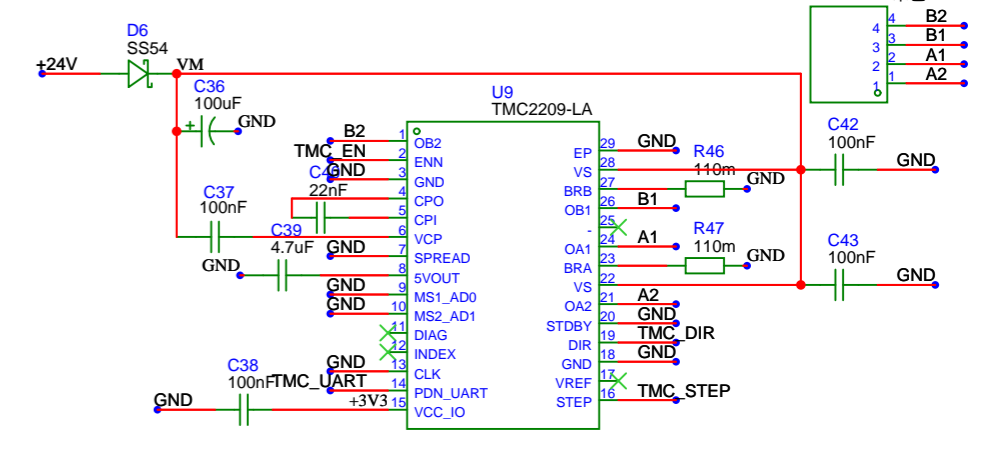
加速度传感器



DCDC



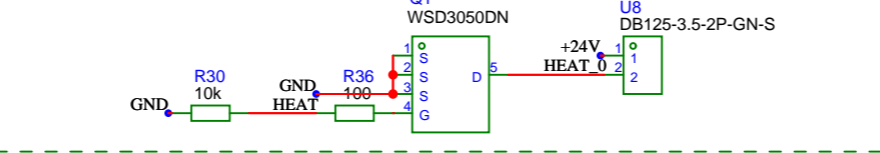
电机驱动



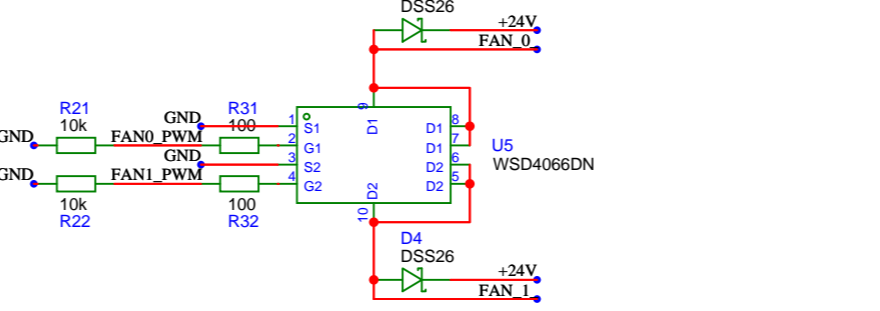
灯光



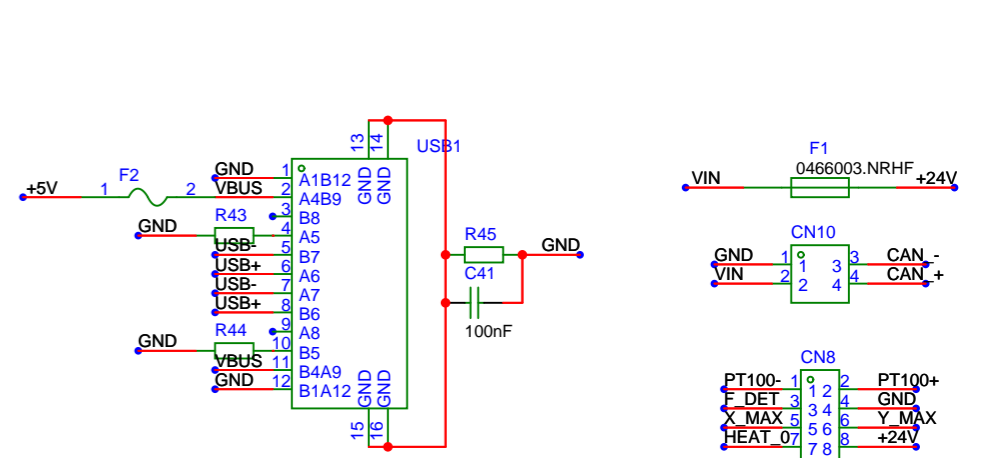
加热控制



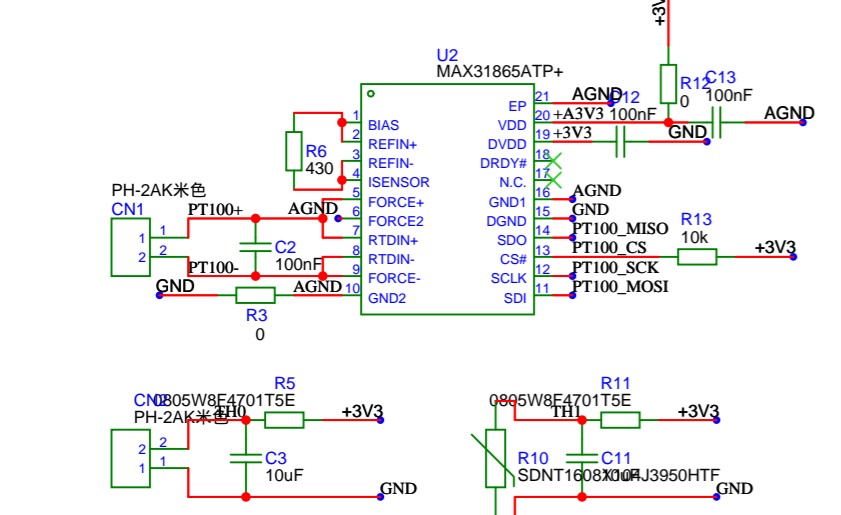
风扇控制



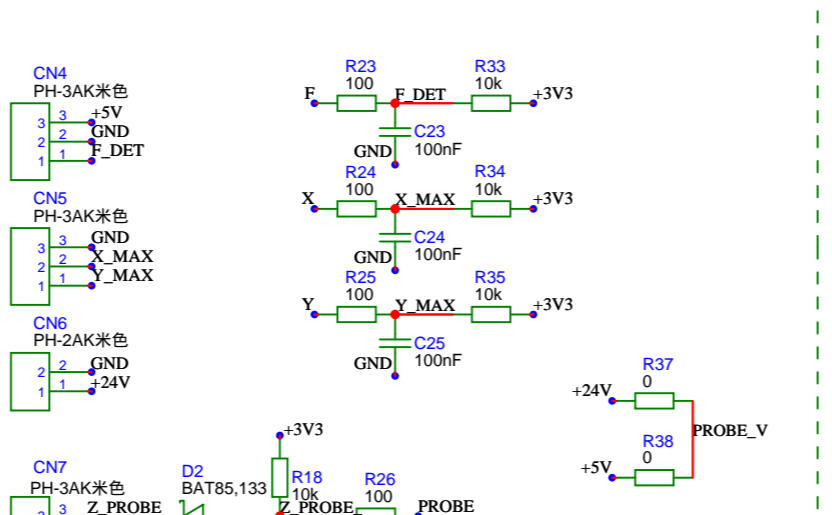
其他



温度传感器



传感器



Schematic	STM32F072			Update Date	2023-08-22
Page	P1			Create Date	
Drawn				Part Number	
Reviewed				vast-sb-broad	
VER		SIZE	PAGE	1	OF 1
V2.0		A3	Samuel Wang 三木		

